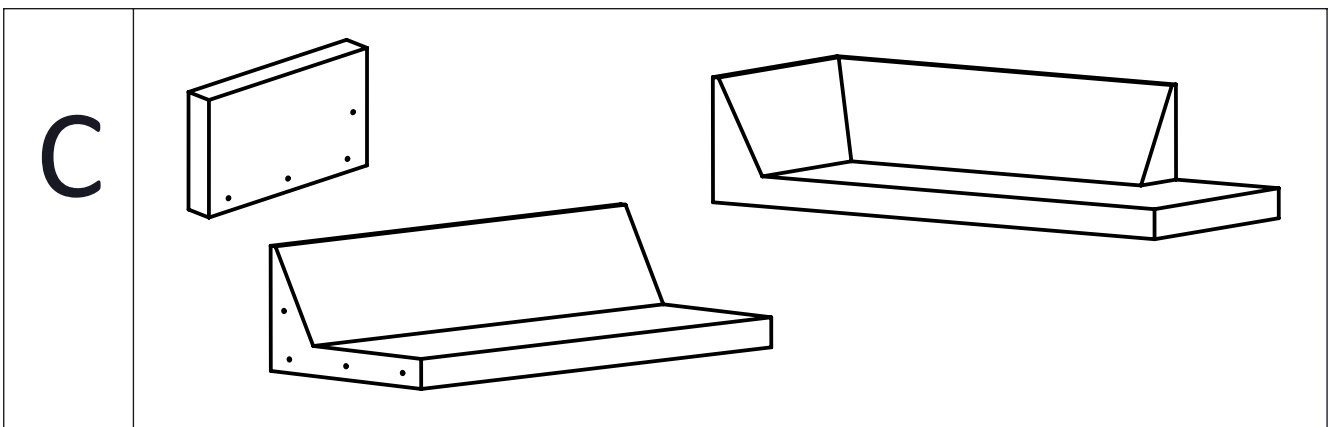
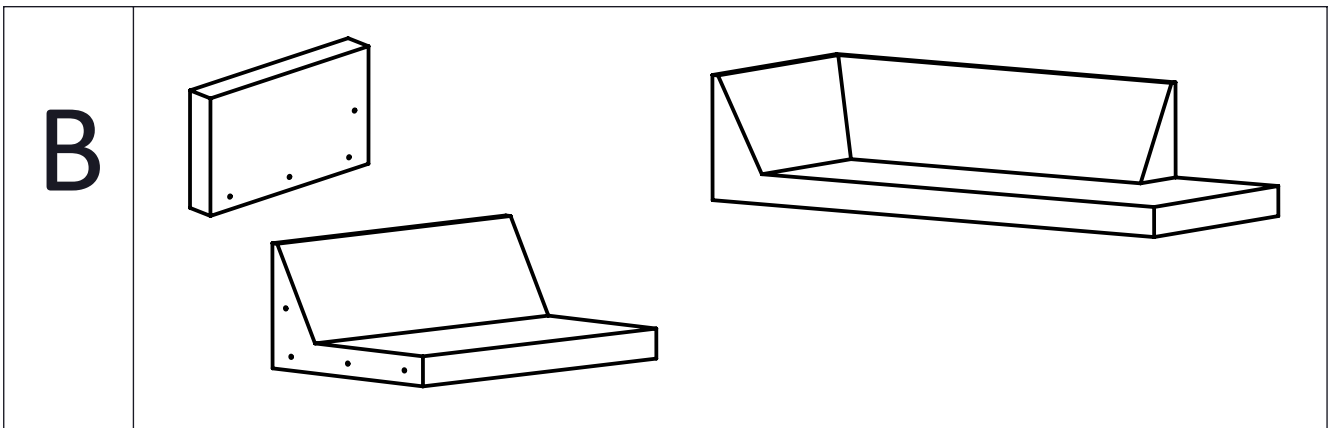
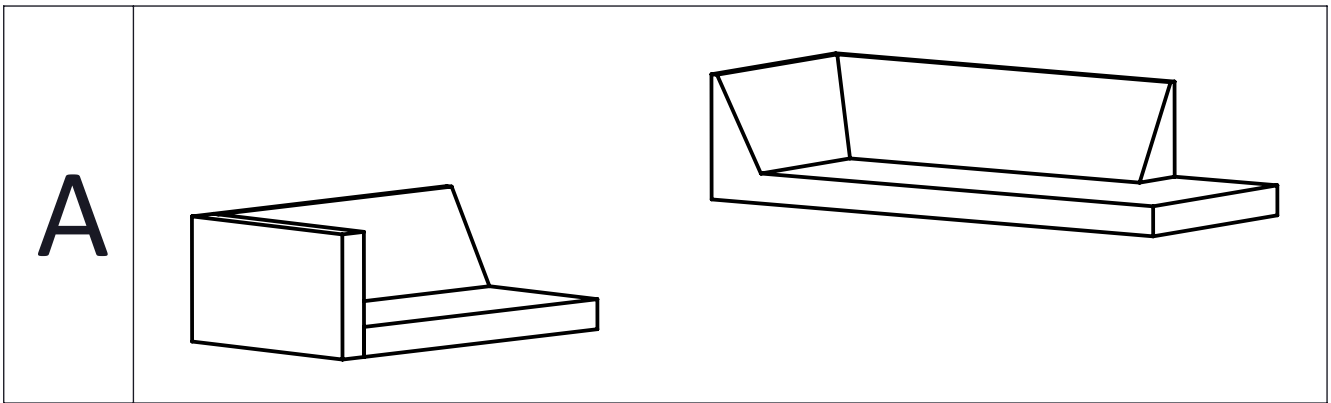
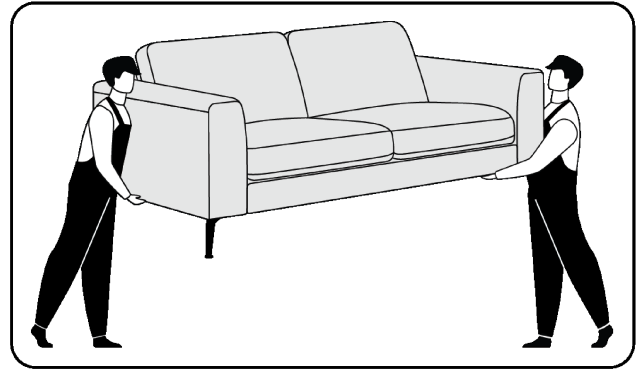
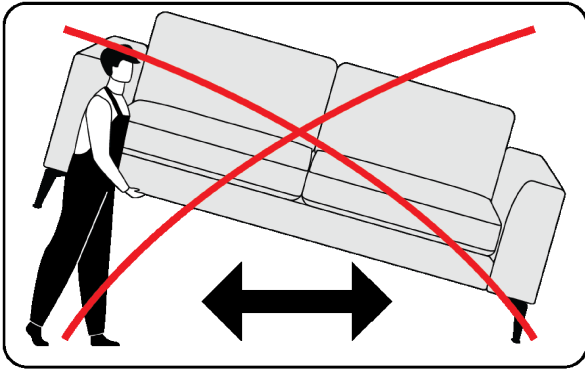
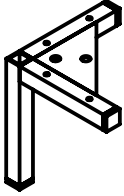
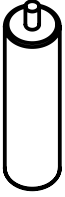




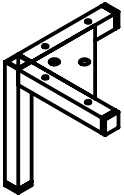
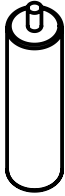








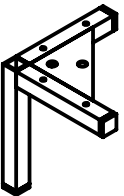
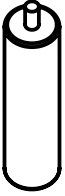










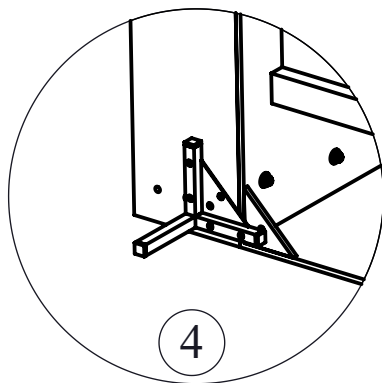
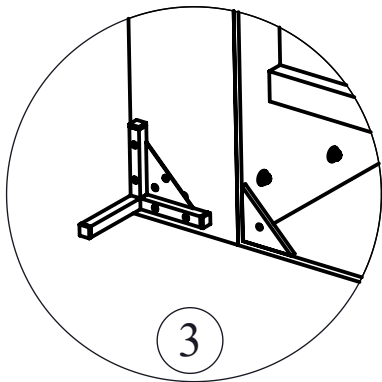
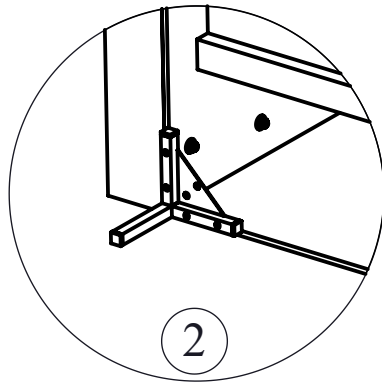
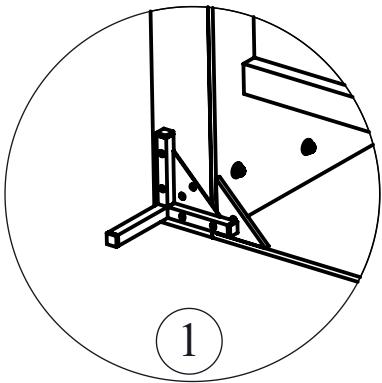
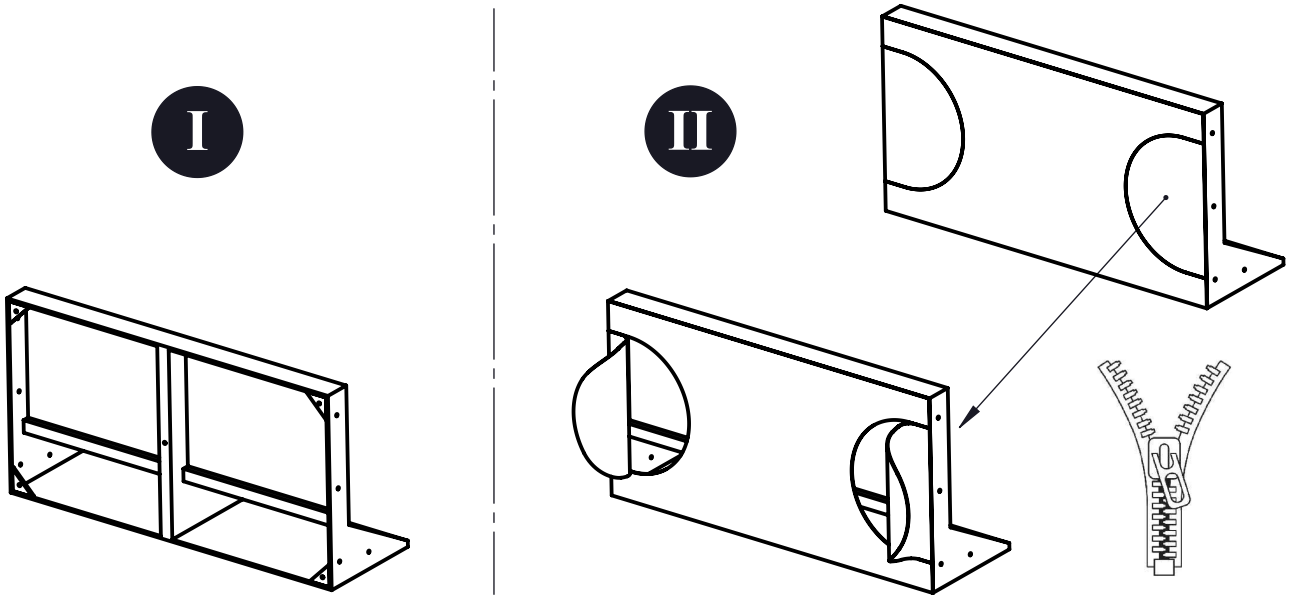
## ***Assembling instruction***



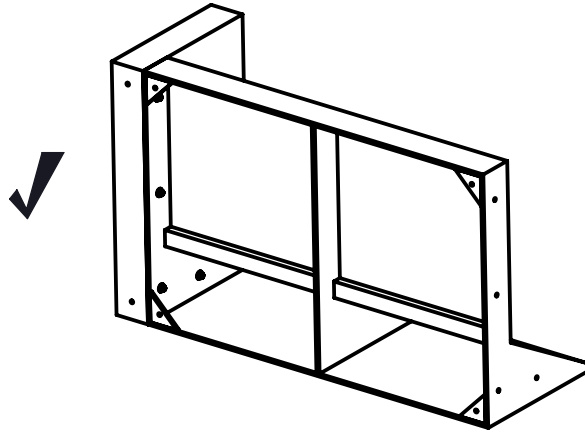
<b>A</b>	<b>a1 x 7</b>	<b>a2 x 3</b>	<b>i x 3</b>	<b>b x 7</b>	<b>c x 26/c x 28</b>	<b>h x 1</b>	
							

<b>B</b>	<b>a1 x 7</b>	<b>a2 x 3</b>	<b>b x 7</b>	<b>c x 26/c x 28</b>	<b>d x 4</b>	<b>e x 4</b>	<b>f x 4</b>
					 M8x60		
	<b>g x 1</b>	<b>h x 1</b>	<b>i x 3</b>				
	 13mm						

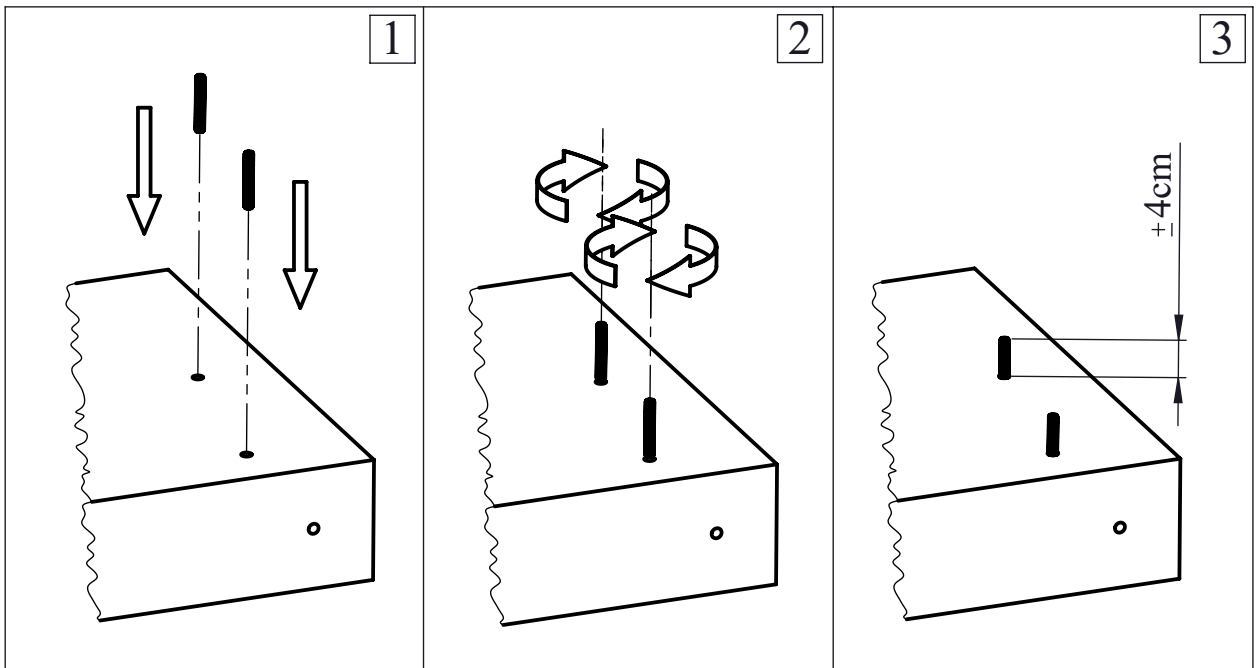
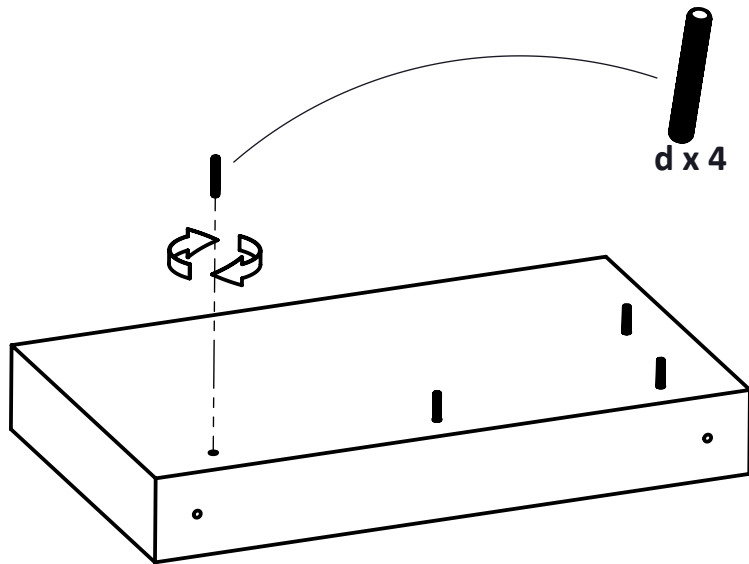
<b>C</b>	<b>a1 x 7</b>	<b>a2 x 4</b>	<b>i x 4</b>	<b>b x 7</b>	<b>c x 26/c x 28</b>	<b>d x 4</b>	<b>e x 4</b>
						 M8x60	
	<b>f x 4</b>	<b>g x 1</b>	<b>h x 1</b>				
	 M8	 13mm					



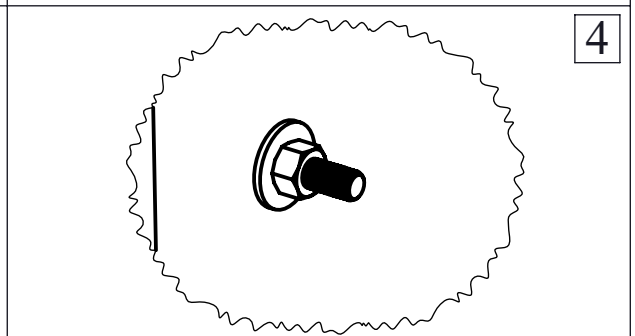
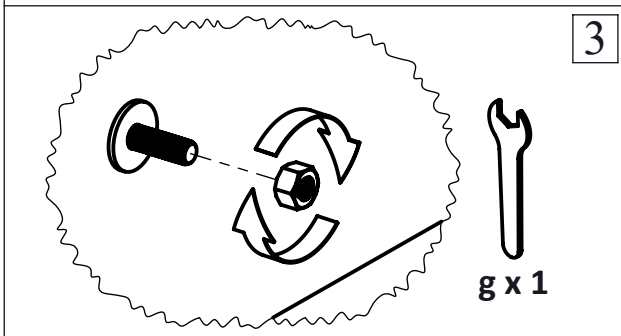
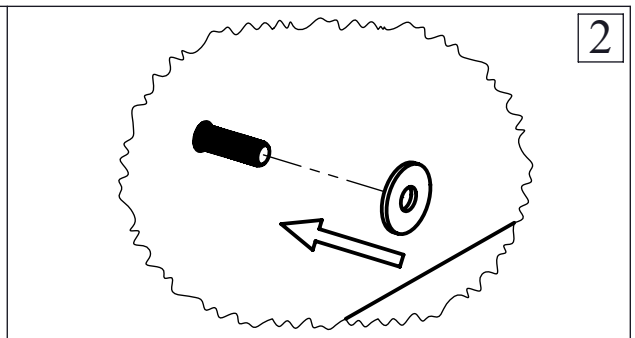
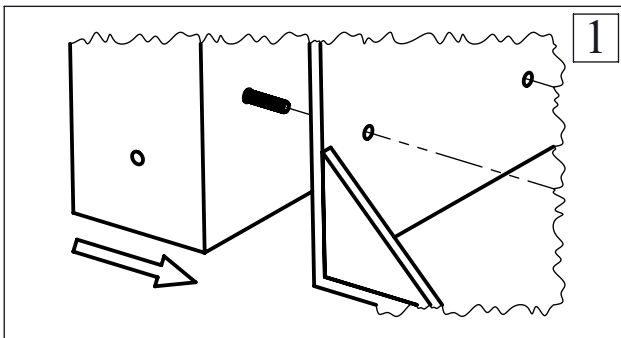
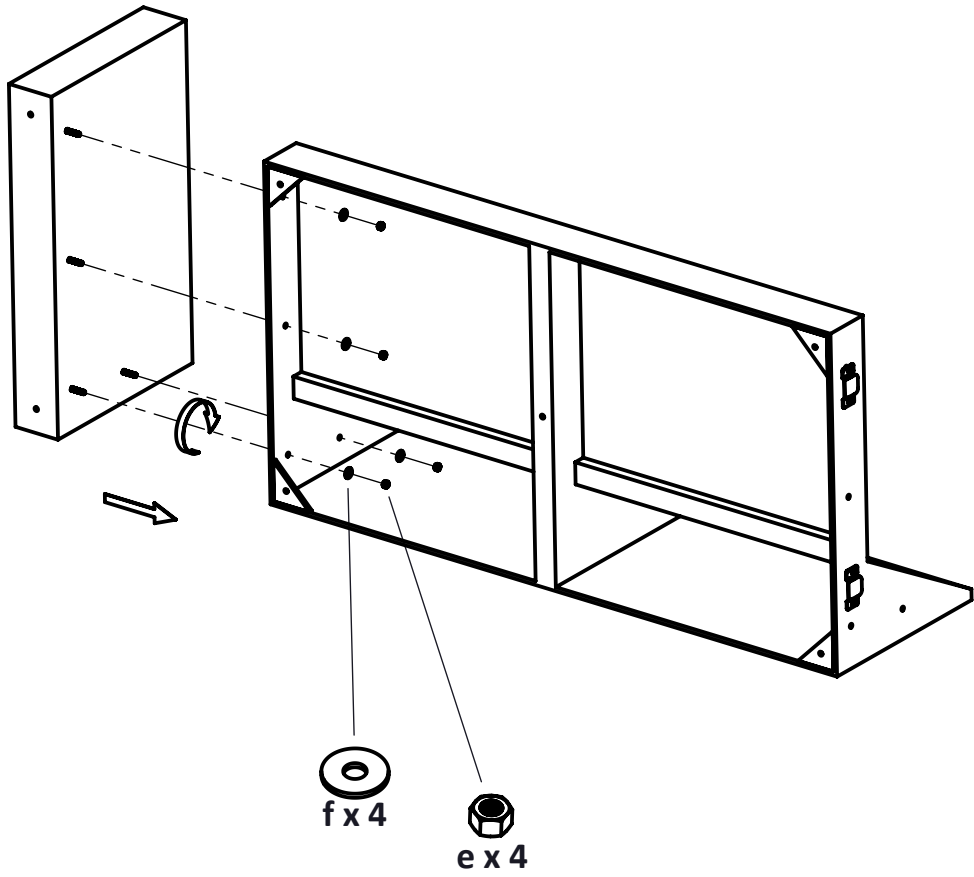
A



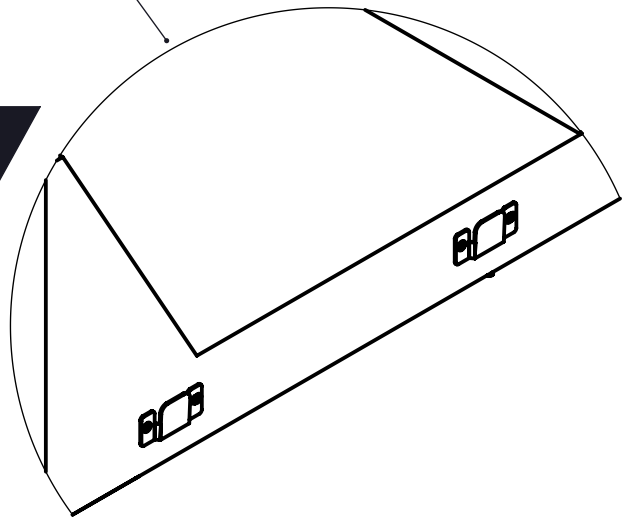
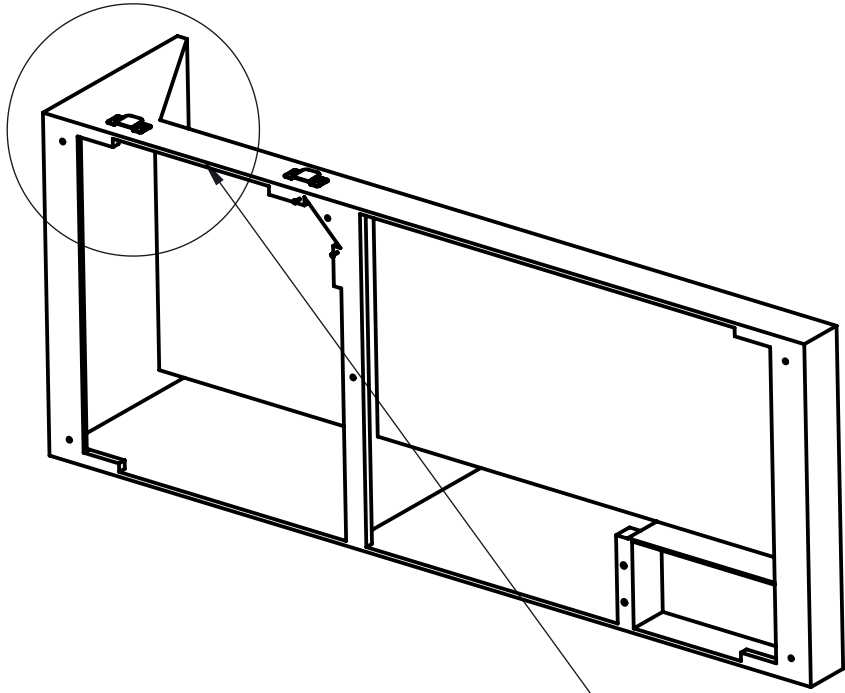
B  
C



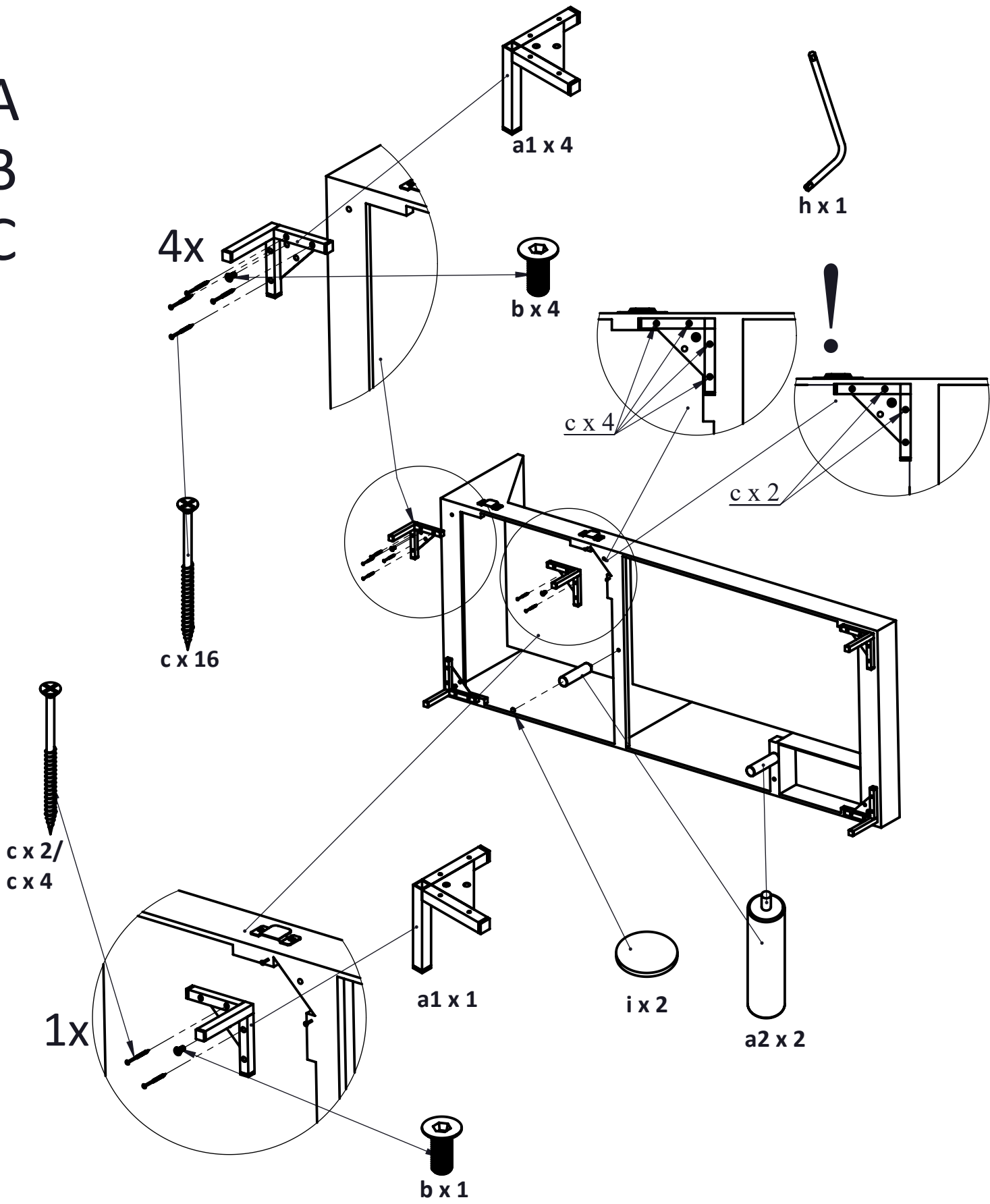
B  
C



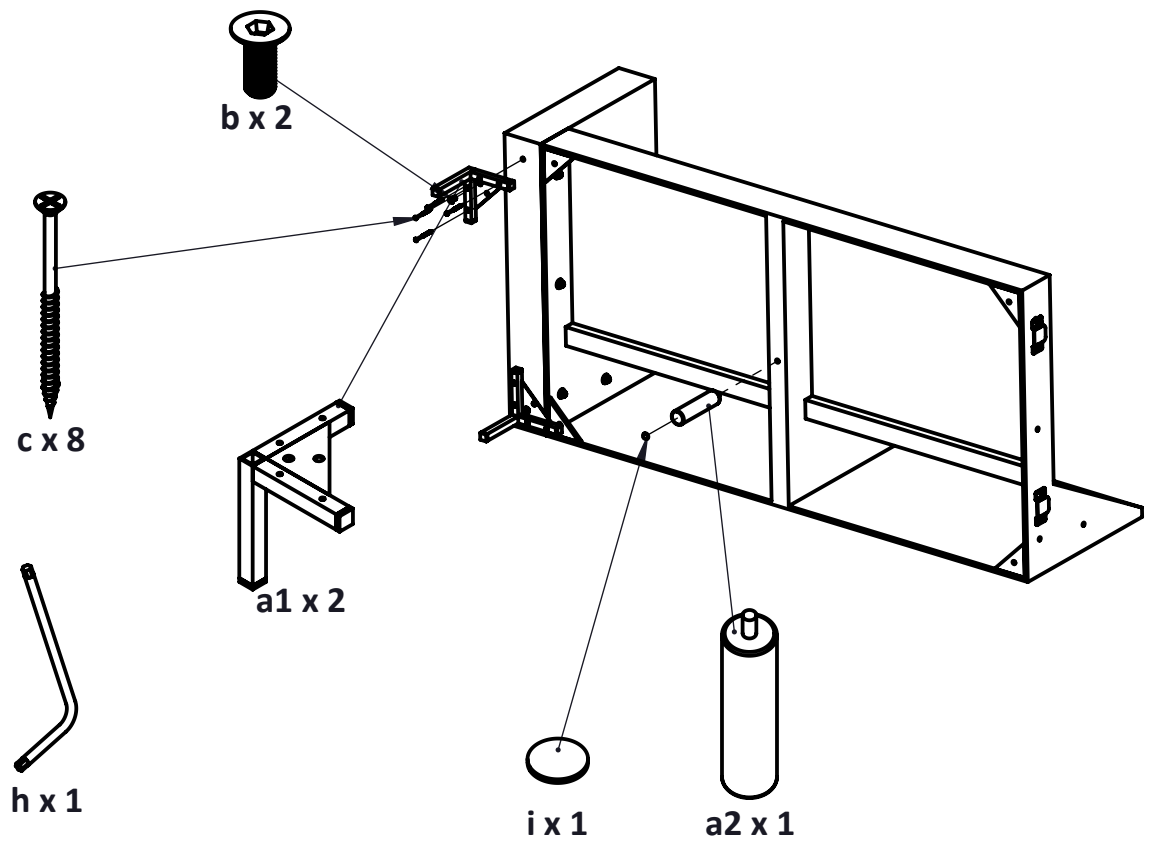
A  
B  
C



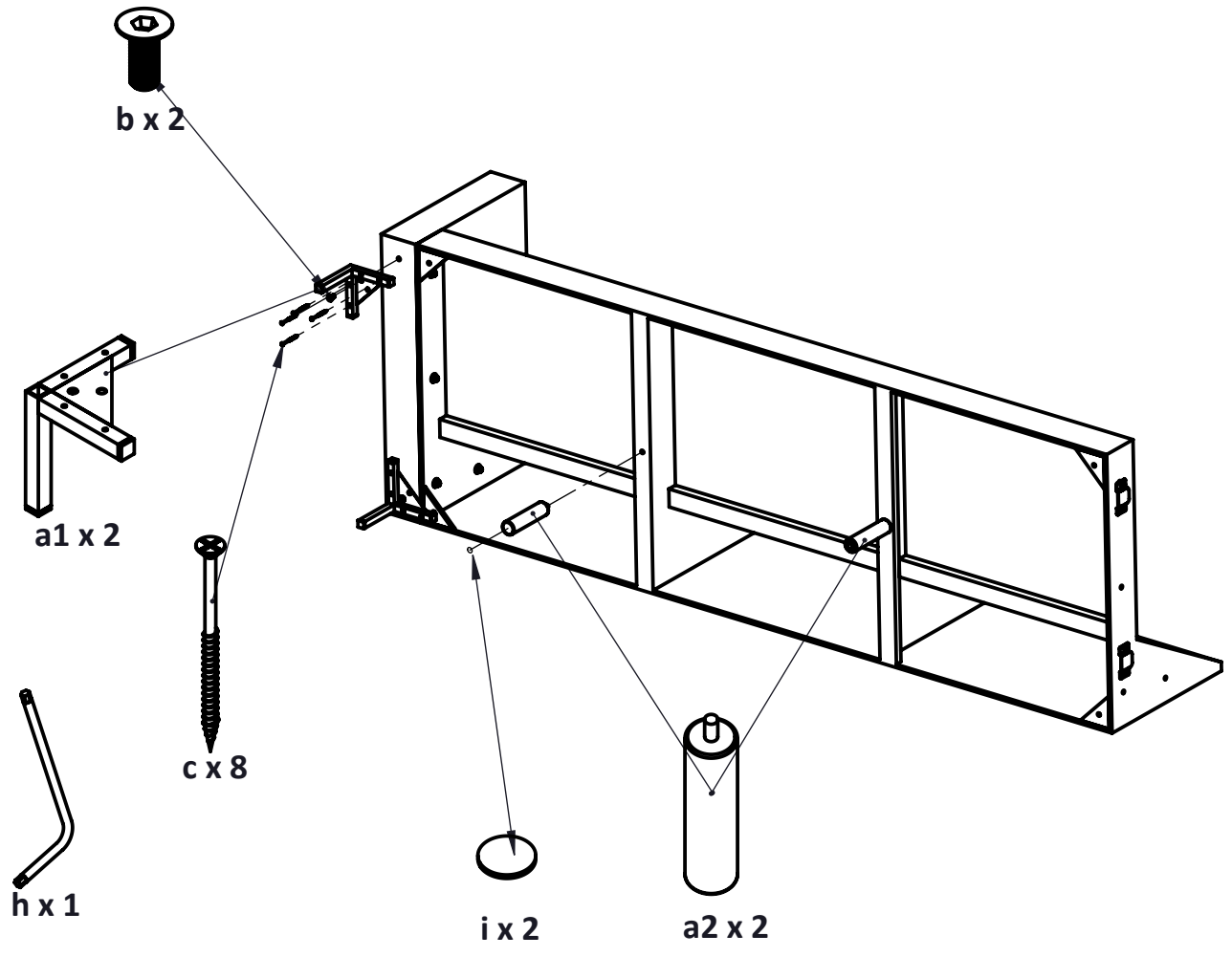
A  
B  
C

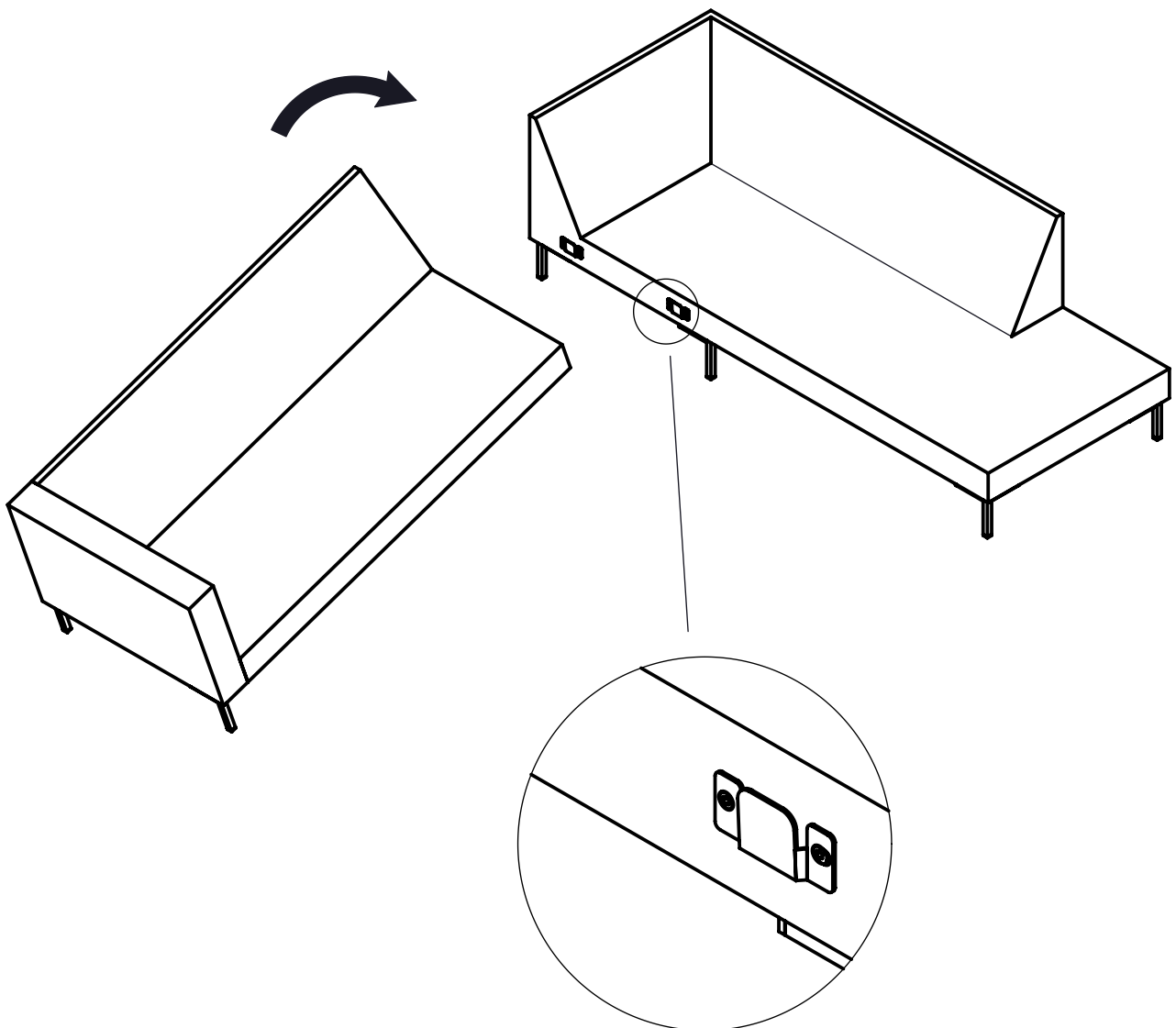
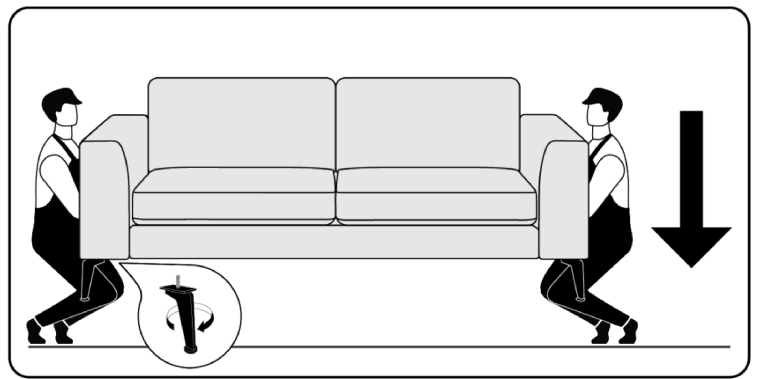
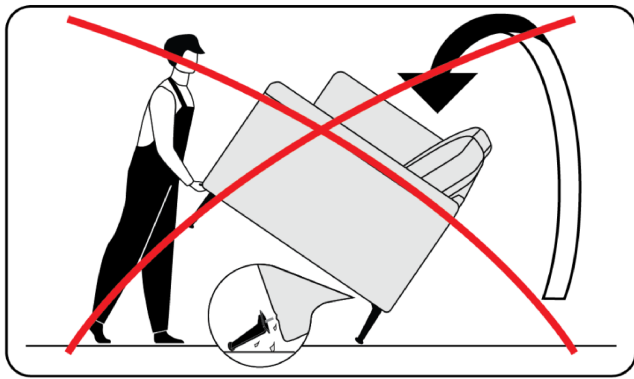


A  
B

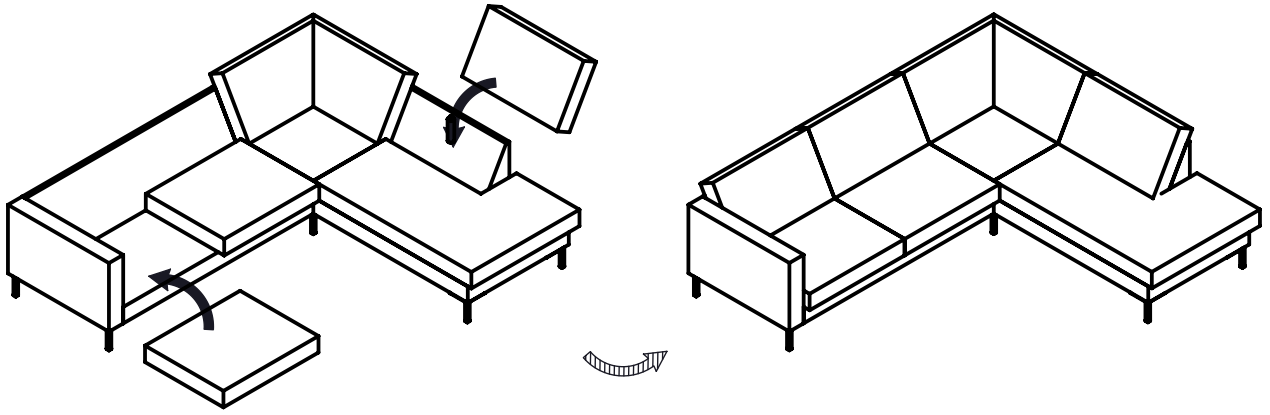


C

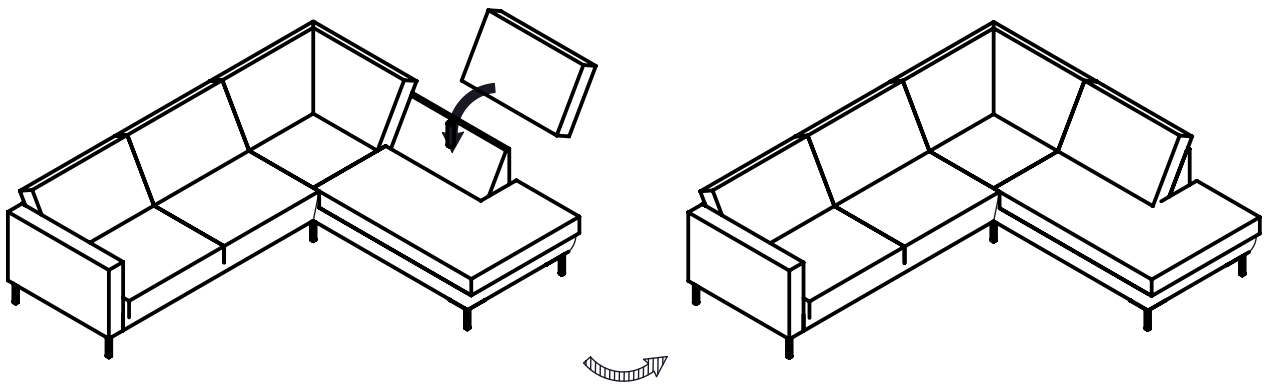




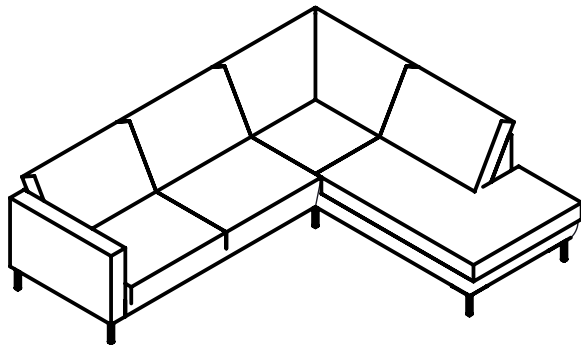
V1



V2



V3



V4

